

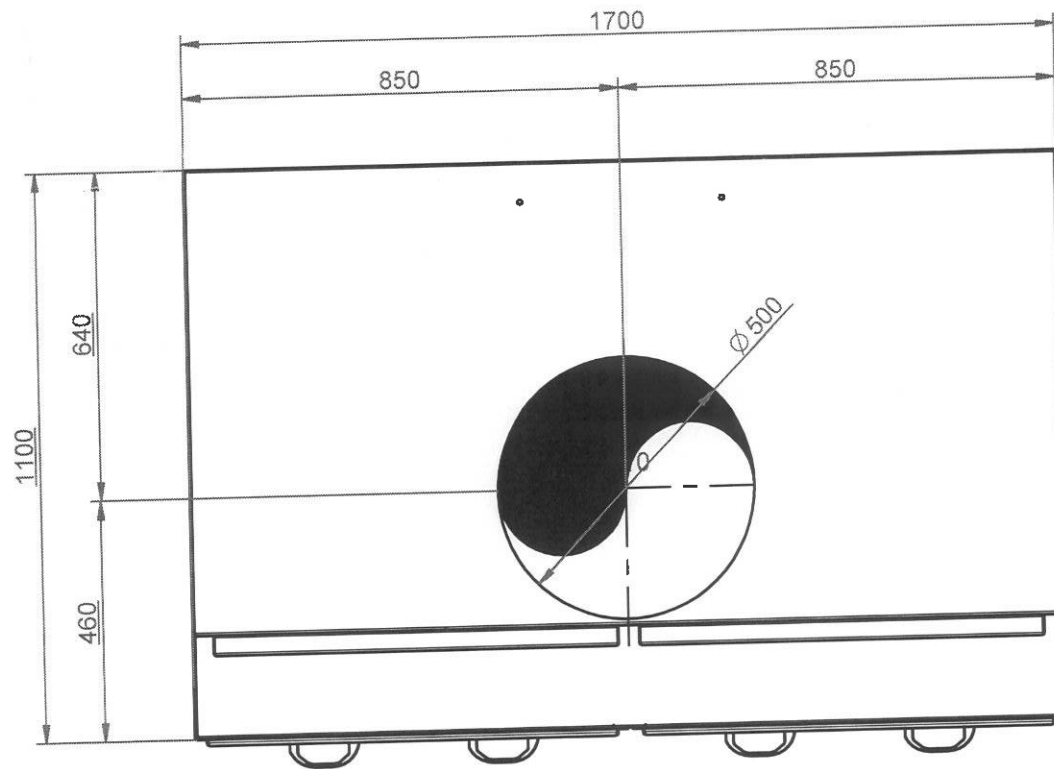


Fecha	04-03-03	Nombre	SEBAS	Referencia	T013A03	Nº de plano	81	Sustituye a:	
Dibujado		Comprobado						Sustituido por:	
Escala	C. LEGAZPI		SALIDA AIRE LIMPIO		 U.Z. S. Coop. Ltda. <small>UNIFICACION CAUCHERENA</small>		 U.Z. S. Coop. Ltda. <small>500 Av. República de Colombia, 2500 Montevideo, Uruguay Tel: 4422.22.44 Fax: 4422.22.44</small>		



Entrada aire sucio

	Fecha	Nombre	Referencia	Nº de plano	Sustituye a:
Dibujado	04-03-03	SEBAS	T013A03	82	Sustituido por:
Comprobado		-			
Escala	C. LEGAZPI				
	SALIDA AIRE LIMPIO				



U.Z. S. Coop. Ltda.

ASOCIACION
FILTRACION
GALDERERRA


 C/º Ind. 81000000
 20.220 - URRECHO (Gipuzkoa)
 Tel. 943.722093 y 943.722382
 Fax 943.722744
 Email: uz@uzcoop.com