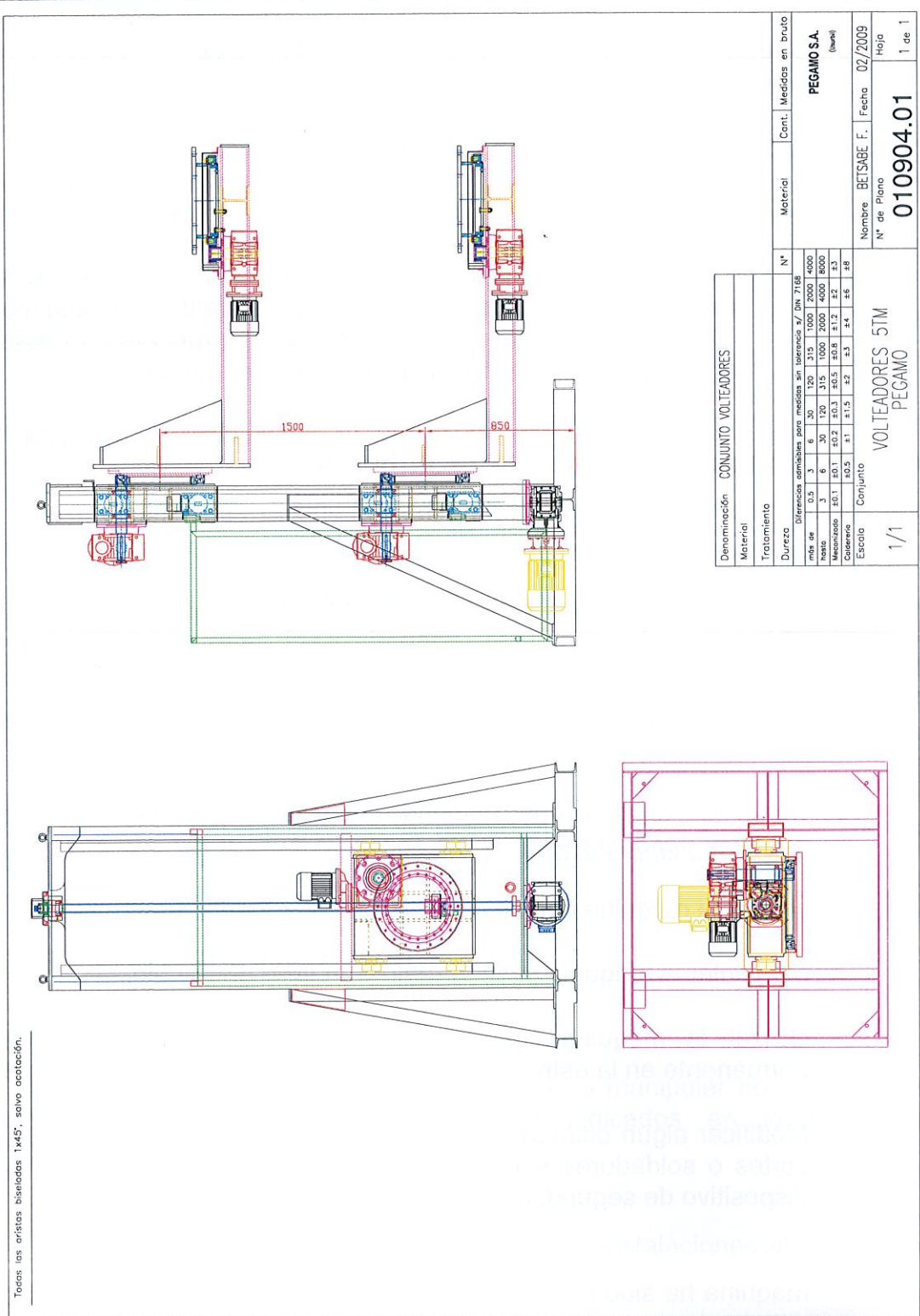




5. Plano conjunto volteo



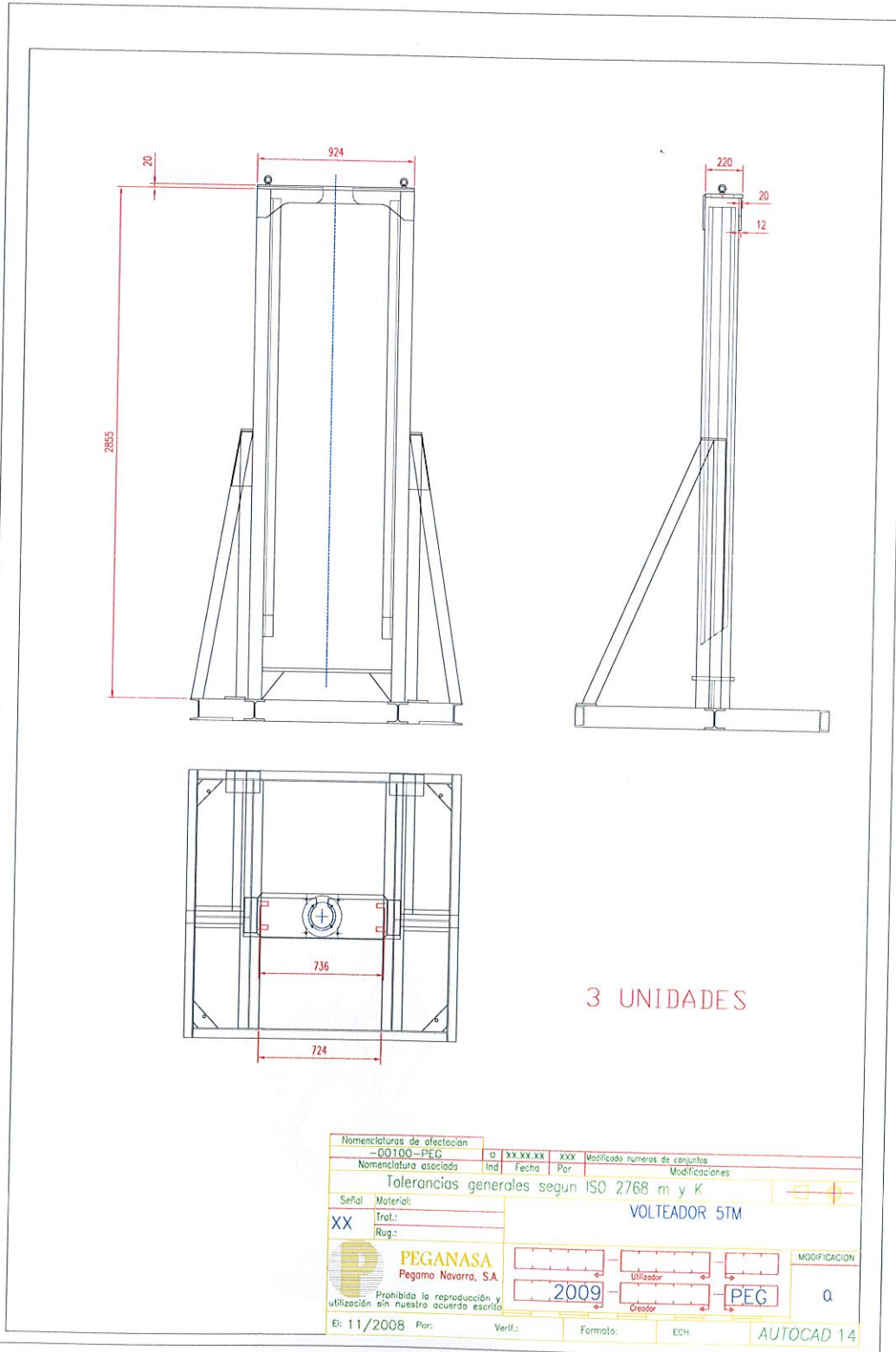
Todos los aristas biseladas 1x45°, salvo indicación.

Denominación	CONJUNTO VOLTEADORES		N°	Material	Cont.	Medidas en bruto			
Material						PEGAMO S.A. (bowl)			
Tratamiento						Nombre: BETSABE F. Fecha: 02/2009			
Dureza	Diferencias admisibles para medidas sin tolerancia y/ DIN 7168					N° de Plano 010904.01			
máx de	0,3	3	6	30	120	315	1000	2000	4000
hasta	3	6	30	120	315	1000	2000	4000	8000
Aluminosis	±0,1	±0,2	±0,3	±0,5	±0,8	±1,2	±2	±3	
Calentura	±0,3	±1	±1,3	±2	±3	±4	±5		
Estado	Conjunto		VOLTEADORES 5TM PEGAMO		1/1		Hoja 1 de 1		



6. Subconjuntos

6.1. Bastidor





PEGAMO, S.A.

**MANUAL DE USO Y MANTENIMIENTO
VIRADOR DE BOGIES 5 TM CON UTIL ORBITAL**

Código: MI-CVS-02

Revisión: 0

Edición: 31/03/2009

Página: 18 de 29

6.2. Carro

Todas las aristas biseladas 1x45°, salvo indicación.

Denominación	CARRO	N°	Material	Cont.	Medidas en bruto				
Treatmento									
Dureza									
Diferencias admisibles para medidas sin tolerancia w/ DIN 7185									
mód. de	0.5	3	6	30	120	315	1000	2000	4000
hasta	3	6	30	120	315	1000	2000	4000	8000
Mecanizado	±0.1	±0.1	±0.2	±0.3	±0.5	±0.8	±1.2	±2	±3
Calentado	±0.5	±1	±1.5	±2	±3	±4	±6	±8	
Escala	Conjunto								
VOLTEADORES 5TM PEGAMO						N° de Plano 01904.03.MON.05			
1/1						Nombre: BETSABE F. Fecha: 02/2009			



**MANUAL DE USO Y MANTENIMIENTO
VIRADOR DE BOGIES 5 TM CON UTIL ORBITAL**

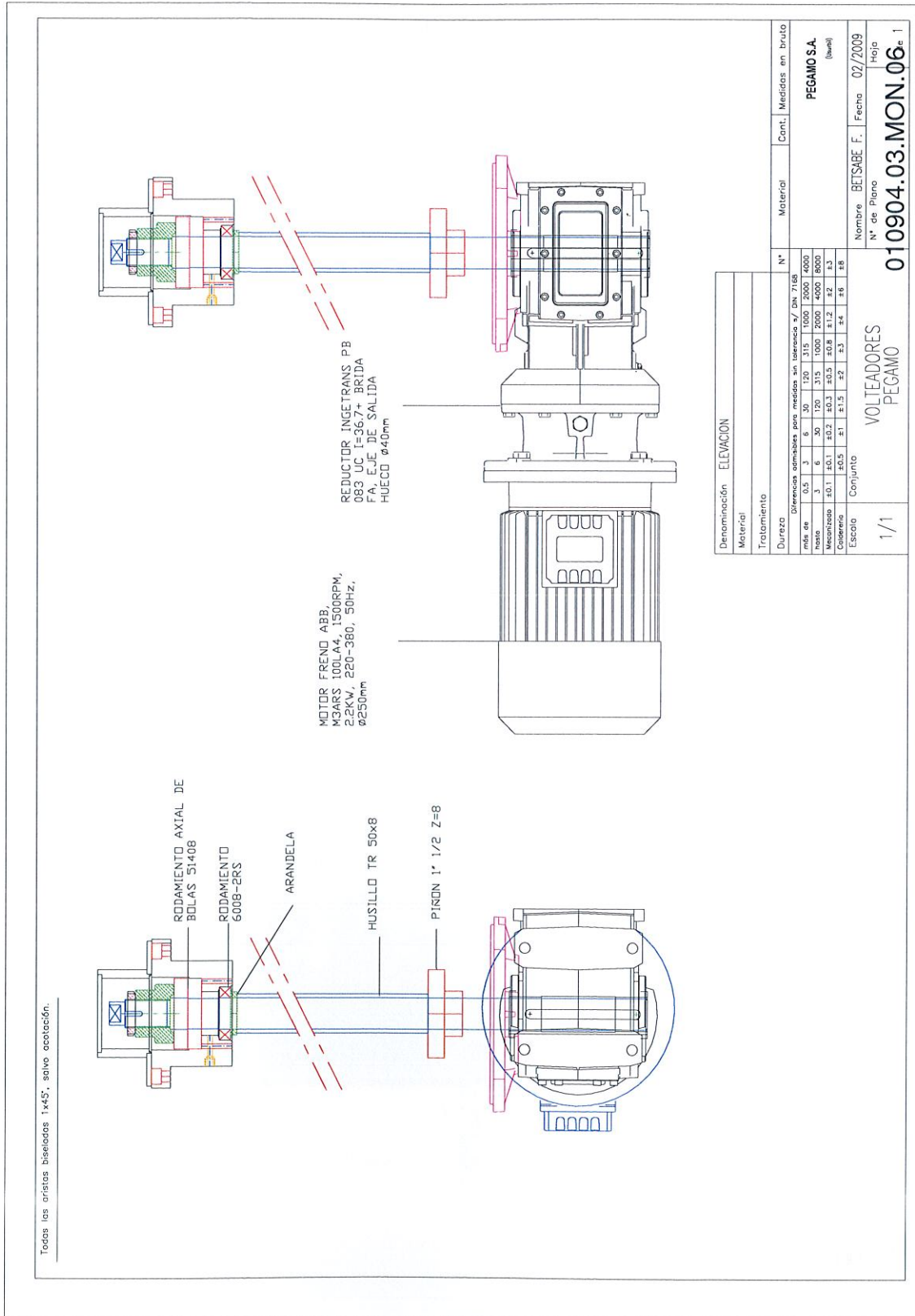
Código: MI-CVS-02

Revisión: 0

Edición: 31/03/2009

Página: 19 de 29

6.3. Elevación





PEGAMO, S.A.

MANUAL DE USO Y MANTENIMIENTO
VIRADOR DE BOGIES 5 TM CON UTIL ORBITAL

Código: MI-CVS-02

Revisión: 0

Edición: 31/03/2009

Página: 20 de 29

6.4. Giro

Todos los aristas biseladas 1x45°, salvo especificación.

MOTOR ABB M3VRS 80B4, 1500RPM,
0.75KW, 220-380V, 50Hz, 1M3001,
ø200mm

REDUCTOR INGETRANS
PC080+NMV110, BRIDA F
EJE DE SALIDA HUECO ø42
FACTOR DE SERVICIO 1.2,
M2= 474Nm

RODAMIENTO COMBINADO SOLDADO A
PLACA SOPORTE 4.061/PS

Denominación	CIRO	Nº	Material	Cont.	Medidas en bruto
Material					
Tratamiento					
Dureza					
Diferencia admisible entre medidas en tolerancias y DIN 7168					
med de	0.5	3	6	10	175
					2000
					1000
					2000
horno	3	6	30	120	315
					1000
					2000
Mecanizado	±0.1	±0.1	±0.2	±0.3	±0.5
					±1.2
					±2
					±3
Calderería	±0.5	±1	±1.5	±2	±3
					±4
					±6
					±8
Escala	Conjunto				
1/1					

Nombre BETSABE F. Fecha 02/2009

Nº de Plano 010904.03.MON.07

Hoja de 1

VOLTEADORES
PEGAMO 5TM



PEGAMO, S.A.

MANUAL DE USO Y MANTENIMIENTO VIRADOR DE BOGIES 5 TM CON UTIL ORBITAL

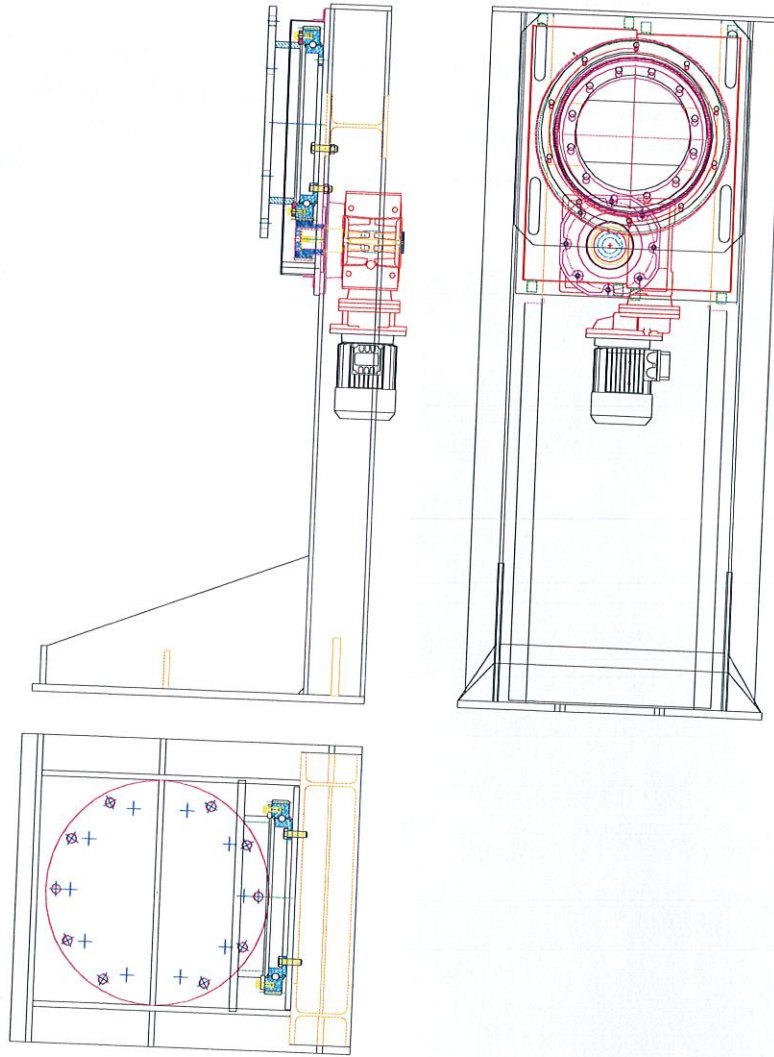
Código: MI-CVS-02

Revisión: 0

Edición: 31/03/2009

Página: 22 de 29

6.6. Útil orbital



Todas las aristas biseladas 1x45°, salvo anotación.

Denominación	CONJUNTO ORBITAL		Nº		Material		Cant.	Medidas en bruto	
Material								PEGAMO S.A.	
Tratamiento								(barril)	
Dureza								Nombre BETSABE F. Fecha 02/2009	
Diferencia admisible para medidas sin tolerancia $\pm 1/2$ PUN. 21/08	0,5	3	6	30	120	315	1000	2000	4000
Más de	3	6	30	120	315	1000	2000	4000	8000
Materializado	$\pm 0,1$	$\pm 0,1$	$\pm 0,2$	$\pm 0,3$	$\pm 0,5$	$\pm 0,8$	$\pm 1,2$	± 2	± 3
Conservado	$\pm 0,2$	± 1	$\pm 1,5$	± 2	± 3	± 4	± 6	± 8	± 10
Escala	Conjunto								
Nº de Plano	VOLTEADORES 5TM PEGAMO		1/1		Nº de Plano		010904.04-05		Hoja 1 de 1