
šp

WHQ 13 CNC

+ i TNC 530

Nr. 31-32

El modelo de la máquina es válido para la serie 27

Tipo WHN(Q) 13 CNC
Número de fábrica 31-32
Año de fabricación 2007
Productor: TOS VARNSDORF a.s.

Revoluciones máximas del husillo 3000 min -1
Revoluciones máximas programables del husillo 3000 min -1
Potencia máxima del motor general 37 kW

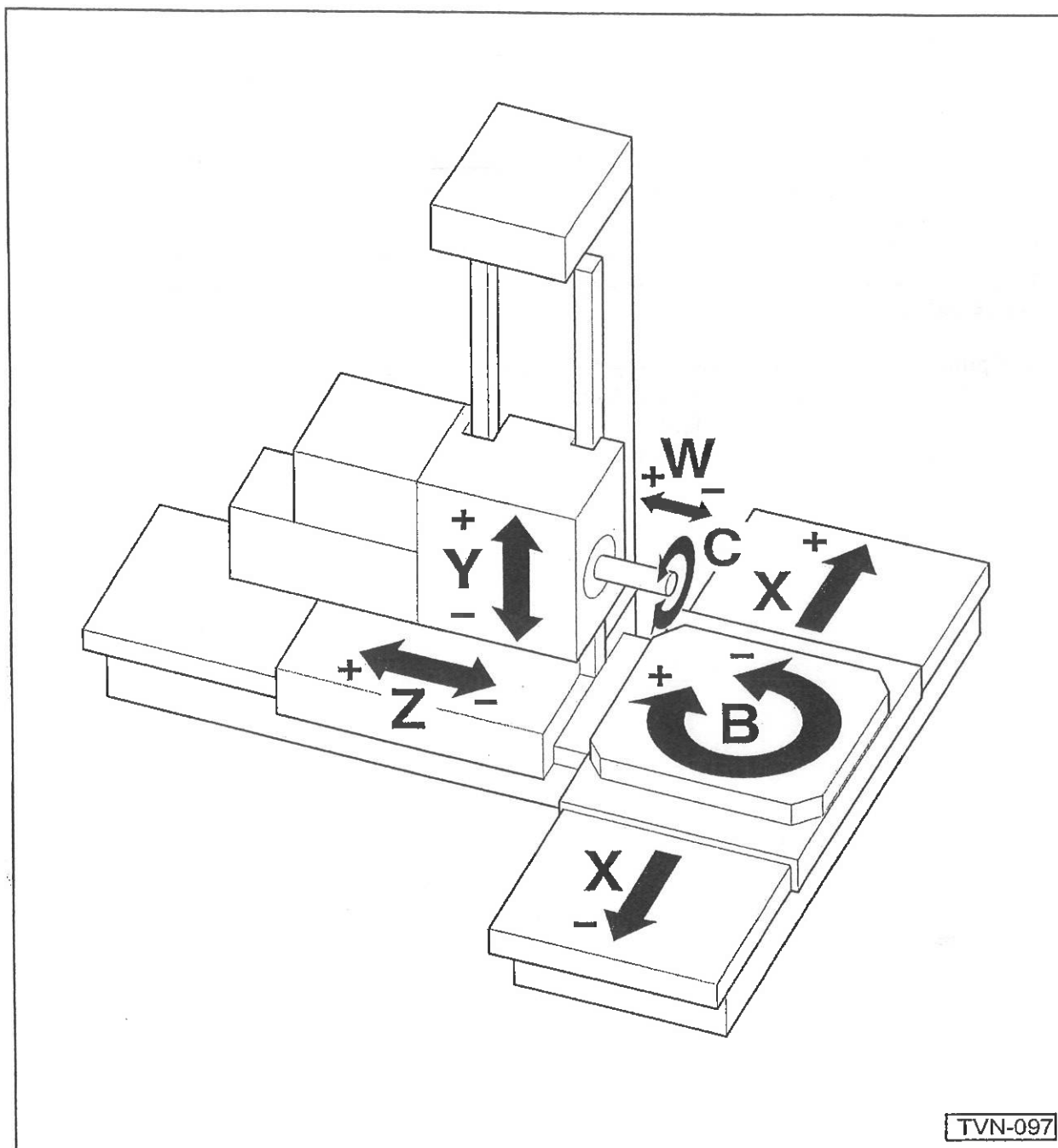
Reajuste transversal de la mesa (X) 3500 mm
Reajuste vertical de la caja de husillo (Y) 2500 mm
Reajuste longitudinal del bastidor.. (Z) 1250 mm
Extracción del husillo de trabajo (W) 800 mm
Área de fijación de la mesa 1800x2200 mm

Sistema de manejo Heidenhain ITNC 530
Mensuración Heidenhain
Accionamientos Siemens

Pieza terminal de la herramienta DIN 69871
No. f. 4100793 / 3

Plan de base de la máquina.....

Movimientos básicos de la máquina



TVN-097

Significado de las distintas letras:

X – deslizamiento transversal de la mesa

W – extracción del husillo de trabajo

Y – deslizamiento vertical de la caja de husillo

B – rotación de la mesa

Z – deslizamiento longitudinal de los carros de la mesa

C – rotación del husillo de trabajo

Datos técnicos principales de la máquina

Datos mecánicos

Diámetro del husillo de trabajo	mm	130
Oquedad cónica del husillo de trabajo	ISO	50
Diámetro exterior del husillo hueco ISO 60	mm 2	221,44
Campo de revoluciones del husillo	min ⁻¹	10 - 3000 (10-1500)
Potencia del motor general bajo revoluciones	kW	37/1500
Revoluciones nominales del husillo (inicio de potencia completa)	min ⁻¹	141 (106)
	Nm	2500 (3323)
Momento de torsión máximo del husillo (hasta revoluciones nominales)	mm	2000, 3500, 4000, 5000*
	mm	2000, 2500, 3000*
Reajuste transversal de la mesa X	mm	1250,2000*
Reajuste vertical de la caja de husillo Y	mm	800
Reajuste longitudinal del bastidor Z	mm/min.	4 - 5000
Extracción del husillo de trabajo W	grad/min	360
Deslizamientos de trabajo de los grupos maquinales X, Y, Z y W	mm/min	10000
	mm/min	8000
Deslizamiento de trabajo del grupo maquinal B	mm/min	10000
Deslizamiento rápido eje X=2000, 3500mm	grad/min	540
eje X=4000, 5000mm	1800x1800*	1800x2200*,1800x2500
ejes Y, Z, W		11
eje B	mm	160
superficie de fijación de la mesa mm	mm	22 H8
número de ranuras de fijación	mm	100 H6
paso entre las ranuras de fijación	kg	12000
ancho de las ranuras de fijación	kN	25
diámetro del orificio de centrar de la superficie de fijación de la mesa	Hidromecánico	
	mm	1500
peso máximo de la pieza labrada	mm	575
fuerza de fijación de la herramienta	kg	250
fijación de la herramienta	kN	7500
reajuste vertical de la plataforma de operación	Electro-óptico lineal	
reajuste horizontal de la plataforma de operación	Electro-óptico de rotación	
capacidad de carga de la plataforma de operación		
velocidad del reajuste vertical de la plataforma de operación		
mensuración de la posición de los grupos maquinales X, Y, Z y W		
mensuración de la posición de los grupos maquinales B y C		

Número de NC grupos maquinales dirigidos NC		4
Número de NC grupos maquinales posicionados		2
Número de grupos maquinales enclavados hidráulicamente		4
Fuerzas de avance máximas X, Y y W	kN	30
Fuerzas de avance máximas Z	kN	40
Tonelaje máximo del enclavamiento B (R = 1 m del centro de la mesa)	kN	25
Ruido de la máquina – nivel del ruido máximo A en el puesto de trabajo	dB	80
Peso de la máquina (N), (Q)	kg	36850, 38650*
Volumen de la carga operativa de la caja de husillo	dm ³	30
Volumen de la carga operativa del grupo hidráulico	dm ³	60
Volumen de la carga operativa del grupo de lubricación	dm ³	5,5
Presión de trabajo del conducto hidráulico	MPa	6,5 - 7,2
Presión del aire comprimido aducido **	MPa	0,3
Cantidad del aire comprimido aducido **	dm ³ / sec	18
Ajuste de la presión de trabajo del aire comprimido aducido **	MPa	0,15 - 0,3

* vale para diversos modelos

** asegurará el usuario de la máquina

Datos eléctricos

Potencia absorbida total	kVA	82
Voltaje útil	V	3x400
Tolerancia del voltaje útil	%	+6 / -10
Frecuencia en la red	Hz	50/60
Voltaje de mando	V	24=
Voltaje de control	V	24=
Grado de eliminación de interferencias según		LIMITE A
Datos de motor del husillo	kW/min ⁻¹	37/1500
Datos de motor del deslizamiento de X, Y, Z y W	Nm/min ⁻¹	41/2000
Datos de motor del deslizamiento B	Nm/min ⁻¹	22/2000
Accionamiento de revoluciones	Alterno asincrónico	
Accionamientos de los deslizamientos	Alterno asincrónico	

Dimensiones básicas de la máquina

Longitud máxima de la máquina	8305* mm
Anchura máxima de la máquina	8624* mm
Altura máxima de la máquina	5561* mm

* según el modelo de la máquina

Croquis de la máquina con indicaciones de sus dimensiones

